



BR/BD 530 BAT

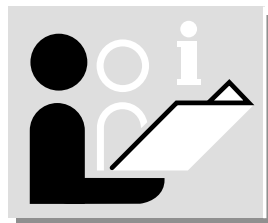
BR/BD 530 XL BAT

BR/BD 530 BAT Package

BR/BD 530 XL BAT Package

BR/BD 530 F BAT Package

BR/BD 530 XL F BAT Package



Deutsch



Türkçe



English



Русский



Français



Magyar



Italiano



Česky



Nederlands



Slovensky



Español



Polski



Português



Românește



Dansk



Slovensko



Norsk



Hrvatski



Svenska



Srpski



Suomi



Български



Ελληνικά



Indicações sobre segurança

Antes da utilização, leia estas Instruções de Serviço e a brochura anexa «Indicações de segurança para aparelhos de limpeza com escovas e aparelhos de extracção por pulverização», nr. 5.956-251 e proceda em conformidade.

O aparelho está homologado para funcionar em superfícies com uma inclinação de até 2 %.

O aparelho só pode funcionar, se os recipientes e todas as tampas estiverem fechadas.

Símbolos

Nestas Instruções de Serviço são utilizados os seguintes símbolos:



Perigo!

Assinala um perigo imediato. Se a indicação não for respeitada, existe o perigo de morte ou de ferimentos muito graves.



Atenção

Assinala uma situação possivelmente perigosa. Se a indicação não for respeitada, podem ser causados ferimentos ligeiros ou danos materiais.



Nota:

Assinala sugestões sobre utilização e informações importantes sobre o aparelho.

Função

O pacote BR/BD 530 BAT ou o pacote BR/BD 530 XL BAT é aplicado na limpeza húmida de pavimentos planos. Através da regulação do caudal de água e da aspiração da água suja, ele pode ser facilmente adaptado à respectiva tarefa de limpeza.

Uma largura útil de trabalho de até 480 mm ou 530 mm (Variante XL) e uma capacidade dos reservatórios de água limpa e água suja de 40 l permitem uma limpeza efectiva com uma duração de utilização prolongada.

As baterias podem ser carregadas por meio dum carregador, bastando a ligação a uma tomada. Os aparelhos dos pacotes BR/BD 530 BAT ou BR/BD 530 XL BAT já possuem o carregador de baterias integrado.

Utilização em conformidade com as disposições legais

Utilize este aparelho exclusivamente em conformidade com as indicações destas Instruções de Serviço.

- O aparelho só pode ser utilizado para limpeza de pavimentos lisos não sensíveis à humidade.
- O aparelho não é indicado para limpeza de pavimentos congelados (p. ex. em armazéns frigoríficos).
- O aparelho só pode ser equipado com acessórios e peças de reparação originais.

Protecção do meio ambiente

Favor proceder à reciclagem não poluente da embalagem



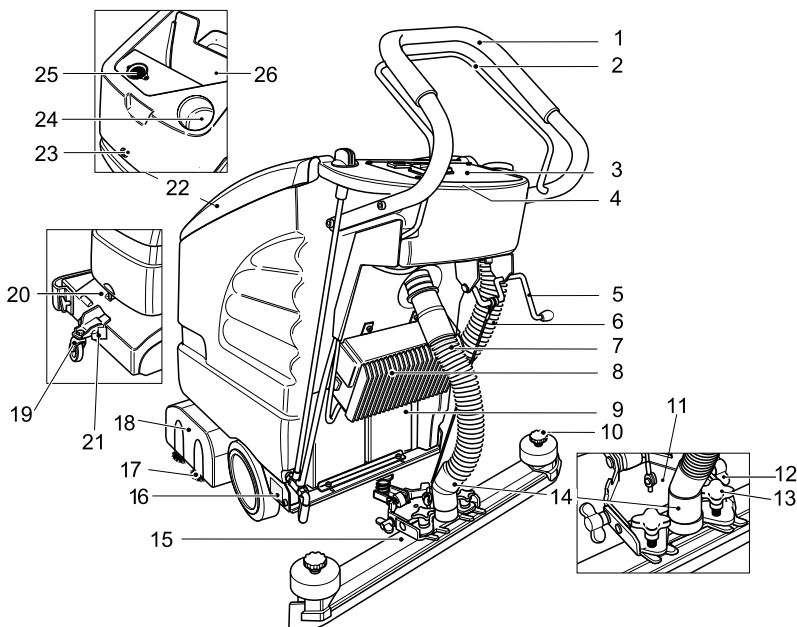
Os materiais da embalagem são recicláveis. Favor não deitar a embalagem no lixo normal, encaminhe-a, antes, para um centro de reaproveitamento.

Favor proceder à reciclagem dos aparelhos antigos



Os aparelhos antigos contêm matérias primas recicláveis, que devem ser encaminhadas para um centro de reaproveitamento. Baterias, óleo e produtos similares não devem ser deixados de modo a poluir o meio ambiente. Favor reciclar os aparelhos através de sistemas de recolha apropriados.

Elementos de comando e de funcionamento

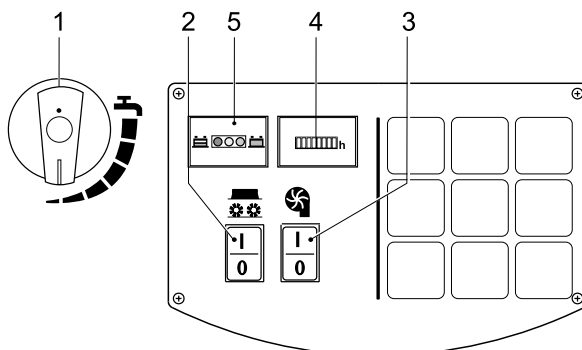


- | | | | |
|----|---------------------------------------------------------------------------|----------------------------|---------------------------------------------------------------------|
| 1 | Arco de impulsão | 14 | Ligação da mangueira de aspiração – turbina de aspiração |
| 2 | Alavanca para funcionamento das escovas | 15 | Barra de aspiração** |
| 3 | Painel de comandos | 16 | Chapa de características |
| 4 | Electrónica e fusíveis (por baixo do painel de comandos) | 17 | Escovas rotativas (Variante BR)
Escovas de discos (Variante BD)* |
| 5 | Alavanca para elevar/baixar a barra de aspiração | 18 | Cabeça de limpeza |
| 6 | Mangueira de descarga da água suja | 19 | Chassis |
| 7 | Mangueira de aspiração | 20 | Punho |
| 8 | Carregador das baterias (Variante do pacote) | 21 | Bloqueio |
| 9 | Bateria (Variante do pacote) | 22 | Tampa |
| 10 | Manípulos em cruz para substituição dos lábios de aspiração | 23 | Parafuso de bloqueio do reservatório; no reservatório: baterias* |
| 11 | Suspensão da barra de aspiração | Por baixo da tampa: | |
| 12 | Porca de orelhas para inclinar a barra de aspiração | 24 | Bocal de enchimento do reservatório de água limpa |
| 13 | Manípulo em cruz para fixação e colocação inclinada da barra de aspiração | 25 | Filtro |
| | | 26 | Reservatório de água suja |

* não foi apresentado

** não consta do fornecimento

Painel de comandos

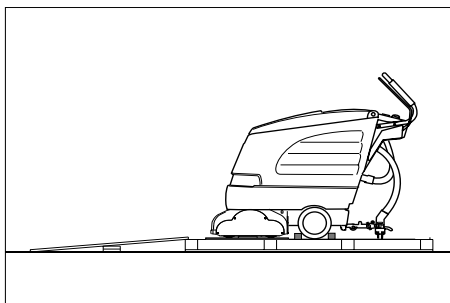


- | | |
|-------------------------------------------------------------------------------------------------------------------------------------------------------------------------------|-------------------------------------------------------------------------------------------------------------------------------------------------------------------------------------------------------------------------------------------|
| <p>1 Dosagem do detergente</p> <p>2 Interruptor de funcionamento das escovas</p> <p>3 Interruptor da turbina de aspiração</p> <p>4 Contador de horas (Variante do pacote)</p> | <p>5 Indicação de controlo das baterias</p> <p>verde: Bateria com carga completa</p> <p>amarelo: Bateria com carga parcial</p> <p>vermelho a piscar: Baterias descarregadas</p> <p>vermelho constante: Protecção de descarga profunda</p> |
|-------------------------------------------------------------------------------------------------------------------------------------------------------------------------------|-------------------------------------------------------------------------------------------------------------------------------------------------------------------------------------------------------------------------------------------|

Antes da colocação em funcionamento

Descarregar

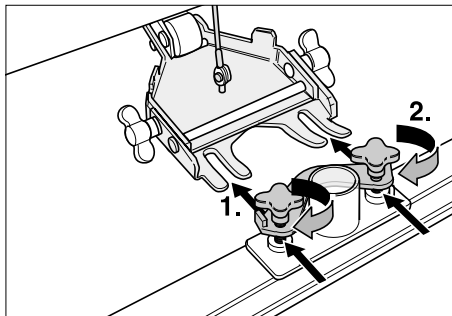
- Fixar o arco de impulsão com os 4 parafusos fornecidos conjuntamente e encaixar as capas de protecção.



- Colocar as tábuas laterais longas da embalagem na paleta e, assim, construir uma rampa.
- Fixar as tábuas com pregos.
- Colocar as tábuas mais curtas por baixo da rampa, para apoio.
- Afastar as ripas de madeira.
- Levantar a cabeça de limpeza e afastar os cartões.
- O aparelho pode agora ser deslocado para fora da rampa.

Montar as barras de aspiração

- Aplicar as barras de aspiração na suspensão de forma que a chapa perfilada se localize por cima da suspensão.
- Apertar os manípulos em cruz.



- Encaixar a mangueira de aspiração.


Montar as escovas


Pacote BD 530 BAT ou pacote BD 530 XL BAT


Antes da colocação em funcionamento, têm que ser montadas as escovas de disco (Ver «Trabalhos de manutenção»).

Baterias


Na manipulação de baterias, é indispensável ter em atenção as seguintes indicações de aviso:

 *Respeitar as indicações relativas a baterias, constantes das Instruções de Serviço e das Instruções de Funcionamento do Veículo*

 *Usar óculos de protecção*

 *Manter ácidos e baterias afastados das crianças*

 *Perigo de explosão*

 *Proibido fazer fogo, chispas, chamas livres e fumar*


 *Perigo de corrosão*


 *Primeiros socorros*


 *Nota de aviso*

 *Reciclagem*

Favor proceder à reciclagem de baterias ou de acumuladores

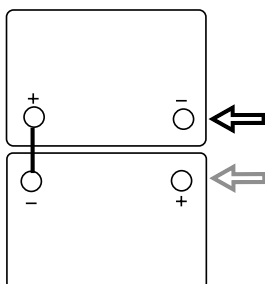
 As baterias e os acumuladores contêm materiais que não devem ser deixados de modo a poluir o meio ambiente. Favor reciclar estes produtos através de sistemas de recolha apropriados.


 **Perigo de explosão!**
Não colocar ferramentas ou artigos semelhantes sobre a bateria, ou seja, sobre o polo final e conector de células.

 **Perigo de ferimentos!**
Em caso de ferimentos, evitar o contacto com chumbo. Depois de ter terminado um trabalho com baterias, deve lavar sempre as mãos.


Instalar e ligar as baterias

- Desapertar o parafuso e abrir o reservatório.
- Aplicar as baterias na direcção da cabeça de limpeza à face com a tina.
- Lubrificar os polos e ligá-los com os cabos de ligação anexos.





Atenção
 *Ter em atenção uma correcta polarização!*


- Ligar o cabo de ligação fornecido conjuntamente aos polos da bateria ainda livres (+) e (-).
- Fechar os reservatórios e apertar os parafusos.

Atenção
 *Antes de colocar o aparelho em funcionamento, carregue as baterias!*

Carregar as baterias

Perigo de explosão!
 *O carregamento de baterias húmidas só é permitido com o recipiente aberto.*

Perigo de choque eléctrico
 *Ter em atenção a rede de corrente eléctrica e a protecção – Ver «Carregador de baterias».*
Nunca utilizar o aparelho com tempo chuvoso, com humidade do ar elevada ou em locais húmidos.

Nota:
 *O aparelho dispõe duma protecção de descarga profunda, ou seja, se for atingido o valor mínimo admissível para a capacidade, os motores das escovas e a turbina desligam. No painel de comandos, a indicação de controlo da bateria fica, neste caso, iluminada a vermelho.*

O tempo de carga é, em média, 10–15 horas. Os carregadores recomendados (adaptados à respectiva bateria utilizada estão regulados electronicamente e terminam a operação de carga automaticamente. Todas as funções do aparelho são automaticamente interrompidas durante a operação de carga das baterias.

- Deslocar o aparelho directamente para a estação de carga.

Operação de carga Pacote BR/BD 530 BAT ou pacote BR/BD 530 XL BAT


- Introduzir a ficha de rede do cabo de ligação na tomada.

Operação de carga BR/BD 530 BAT

- Desmontar a mangueira de aspiração da barra de aspiração.
- Desapertar o parafuso e abrir o reservatório.
- Retirar a ficha da bateria e ligá-la com o cabo de carga.
- Ligar o carregador.


Baterias com necessidade de manutenção

- Uma hora antes da carga terminar, adicionar água destilada, e respeitar o nível de ácido correcto. As baterias estão assinaladas em conformidade.

 **Perigo de ferimentos!**
Ao adicionar água com a bateria descarregada, pode verificar-se um derrame de ácido!

Ao manusear ácido para baterias, utilize óculos de protecção e respeite as normas em vigor, para evitar ferimentos e danos na roupa.

Eventuais salpicos de ácido sobre a pele ou no vestuário, devem ser imediatamente lavados com muita água.

 **Atenção**
Utilizar unicamente ácido para baterias quimicamente puro (de acordo com VDE 0510), com a densidade de 1,28 kg/l.

Se necessitar de adicionar água nas baterias, só pode utilizar água destilada ou dessalinizada (VDE0510).

Não utilize aditivos desconhecidos (os chamados elementos de melhoramento) pois, isso obrigaria à perda de todos os direitos à garantia.


Baterias recomendadas

Fabricante	Descrição
Nr. de encomenda Kärcher	
DETA 6.654-097	12 V GIS 80 Pouca manutenção Capacidade: 80 Ah Tensão: 12 V
DETA 6.654-093	12 V GIV 75 DT Sem manutenção Capacidade: 75 Ah Tensão: 12 V
SONNEN-SCHEIN	12 V / 70 Ah Sem manutenção Capacidade: 70 Ah Tensão: 12 V

Carregador recomendado

Fabricante	Descrição
KÄRCHER 6.654-102	Para baterias sem manutenção 6.654-102
KÄRCHER 6.654-067	Para baterias de pouca manutenção 6.654-067

As baterias e os carregadores podem ser adquiridos no comércio especializado.

 **Atenção**
No caso de aparelhos em pacotes e quando for necessária uma substituição, devem utilizar-se sempre baterias sem manutenção.

Funcionamento



Atenção

Para movimentos em marcha atrás, a barra de aspiração tem que estar sempre levantada.



Nota:

O aparelho foi concebido de forma que a cabeça das escovas está saliente do lado direito. Isto permite trabalhar junto dos bordos com uma boa visibilidade.

Adicionar o detergente



Atenção

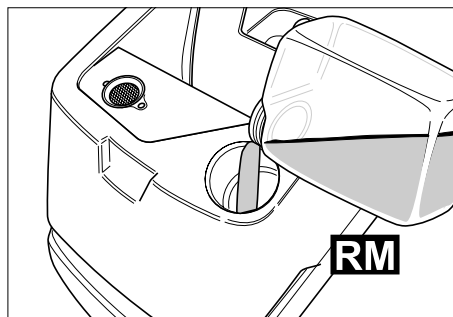
Utilizar somente os detergentes recomendados. Se o utente utilizar outros detergentes corre maiores riscos relativamente a segurança no funcionamento e perigo de acidentes. Utilizar somente detergentes isentos de solventes, ácido clorídrico e ácido fluorídrico.



Nota:

Não utilizar detergentes que desenvolvam muita espuma.

- Abrir a tampa.
- Adicionar água limpa (máximo 60 °C).
- Adicionar o detergente. Respeitar as indicações sobre dosagem.



Detergentes recomendados

Utilização:	Detergente
Limpeza de manutenção (também em pavimentos sensíveis a alcalinos)	RM 745
	RM 746
Limpeza de sujidade de gorduras	RM 69 ES ASF
	RM 69 ASF
Limpeza básica (Fios) de pavimentos rijos resistentes aos álcalis	RM 752
Limpeza básica (Fios) de linóleo	RM 754
Detergente para sanitários	RM 25 ASF
Detergente para desinfecções	RM 732

Os detergentes podem ser adquiridos no comércio especializado.

Deslocação do aparelho

- Fechar a tampa.
- Ligar os interruptores de funcionamento com as escovas e a turbina de aspiração.



Nota:

Se ao ligar o motor das escovas, este não arrancar, aliviá-lo, puxando para atrás o aparelho.

Chassis

em baixo: para transporte

em cima: para fazer limpezas

- Elevar ligeiramente o aparelho pelo punho manual.
- Puxar o dispositivo de bloqueio para fora.
- Inclinar o chassis para a posição desejada.
- Voltar a engatar o dispositivo de bloqueio.

Deslocação para o local de trabalho

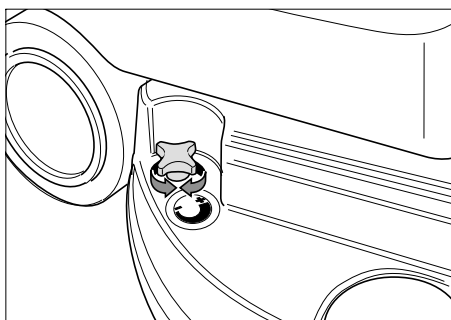
- Deslocar o chassis para baixo e bloqueá-lo.
- Deslocar o aparelho para o posto de trabalho.

Proceder à limpeza


- Inclinor o chassis para cima e bloqueá-lo.
- Proceder à limpeza.

Regular a velocidade de propulsão

(só para os modelos BD 530 BAT e BD 530 XL BAT)

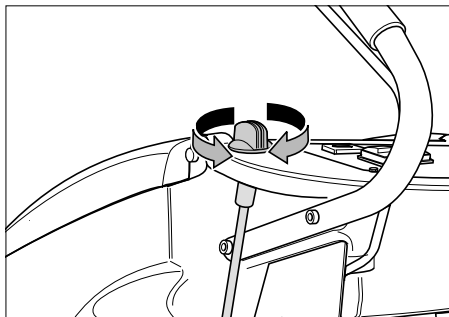


- Reduzir a velocidade:
Rodar o botão no sentido de «-».
- Aumentar a velocidade:
Rodar o botão no sentido de «+».

Atenção
 Antes de desmontar a escova, reduzir a velocidade.

Regular o caudal de água

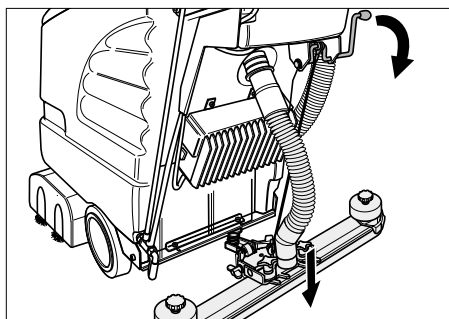
- No botão de regulação, regular o caudal da água, de acordo com a sujidade do pavimento.



i Nota:
 Efectuar primeiro alguns testes de limpeza com um caudal de água reduzido. Ir aumentando lentamente o caudal de água até se obter o resultado de limpeza desejado.

Baixar a barra de aspiração

- Pressionar a alavanca para baixo; a barra de aspiração é baixada.



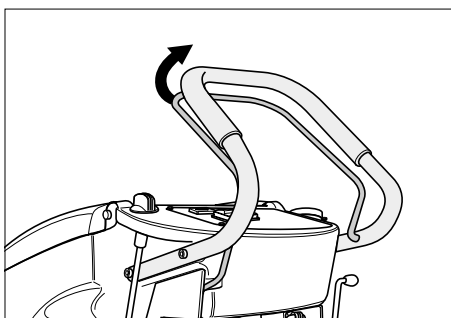
- Ligar a turbina de aspiração no interruptor respectivo.

i Nota:
A barra de aspiração adapta-se, automaticamente, às condições do pavimento e não necessita de qualquer ajuste especial.
Para melhorar o resultado da aspiração, podem ajustar-se a posição oblíqua e a inclinação da barra de aspiração.

Ligar a cabeça da escova

⚠ Atenção
Não utilizar o aparelho no local, para se evitarem danos no pavimento.

- Accionar a alavanca e o motor da escova arranca.



Parar e desligar

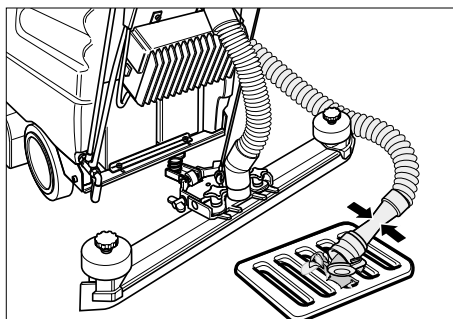
- Fechar o botão de regulação do caudal de água.
- Deslocar, ainda, o aparelho 1–2 metros para a frente, para aspirar alguns resíduos de água.
- Desligar os interruptores do funcionamento da escova e da turbina de aspiração.
- Levantar a barra de aspiração.
- Deslocar o chassis para baixo e bloqueá-lo.

⚠ Atenção
Depois de terminado o trabalho, as escovas de disco e as escovas rotativas têm que estar livres de qualquer tipo de tensão: (perigo de deformação das escovas).

Esvaziamento da água suja

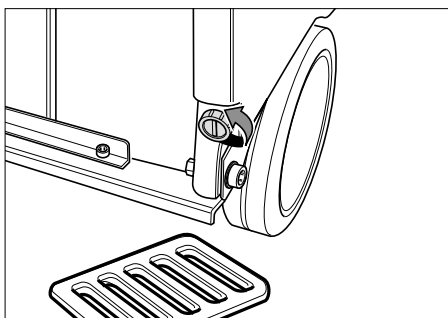
⚠ Atenção
Respeitar as normas locais sobre tratamento de esgotos.

- Retirar a mangueira de escoamento do suporte e baixá-la através dum dispositivo colector adequado. Esvaziar a água suja abrindo o dispositivo de dosagem. Depois, lavar o reservatório da água suja com água limpa.



Esvaziamento de água limpa

- Abrir o fecho do reservatório de água limpa com ferramenta adequada (p. ex. uma moeda).

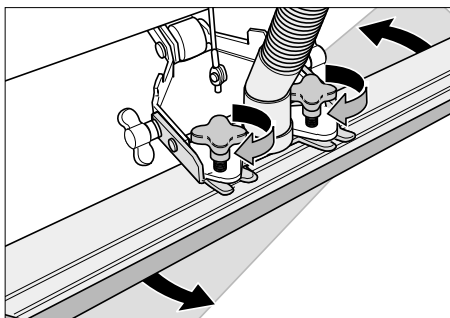


Ajustar a barra de aspiração

Posição inclinada

Para melhorar o resultado da aspiração em pavimentos com cobertura de cerâmica (juntas), a barra de aspiração pode ser torcida até 5°:

- Desapertar os manípulos em cruz.
- Rodar a barra de aspiração.

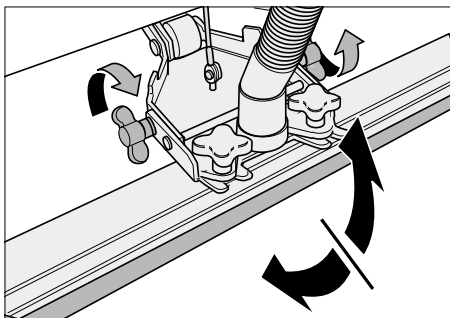


- Apertar os manípulos em cruz.

Inclinação

No caso dum resultado de aspiração insuficiente, pode ser alterada a inclinação da barra de aspiração direita.

- Desapertar as porcas de orelhas.
- Inclinar a barra de aspiração.



- Apertar as porcas de orelhas.

Limpeza e manutenção



Perigo de ferimentos!

Antes de qualquer trabalho no aparelho, deverá desligar o interruptor de funcionamento da escova e da turbina de aspiração, bem como a ficha do carregador.

- Esvaziar e reciclar a água suja e os restos do detergente líquido.

Plano de manutenção

Depois do trabalho



Atenção

Não salpicar o aparelho com água e não utilizar produtos de limpeza agressivos.

- Esvaziar a água suja.
- Limpar o reservatório com água limpa.
- Limpar o exterior do aparelho.
- Controlar o filtro de fiocos e, se necessário, lavá-lo.
- Retirar os lábios de aspiração, verificar se sofreram desgaste e, se necessário, substituí-los.
- Verificar o desgaste da escova e, se necessário, substituí-la.

Mensalmente

- Controlar a oxidação dos pólos da bateria e, se necessário, escová-los e lubrificá-los com massa própria. Controlar o assento correcto do cabo de ligação.
- Controlar o estado dos vedantes da tampa dos reservatórios e, se necessário, substituí-los.
- No caso de baterias com manutenção, controlar a densidade do ácido das células.

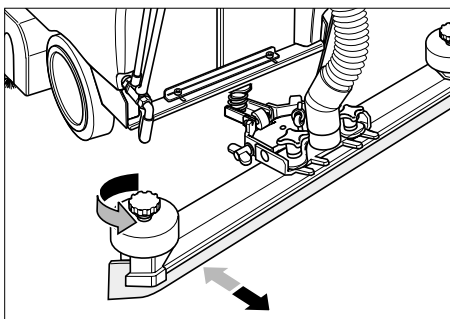
Anualmente

- Solicite aos Serviços Técnicos para procederem à inspecção recomendada.

Trabalhos de manutenção

Substituir os lábios de aspiração

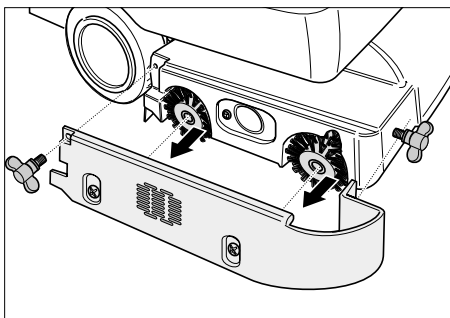
- Desaparafusar os manípulos em cruz.



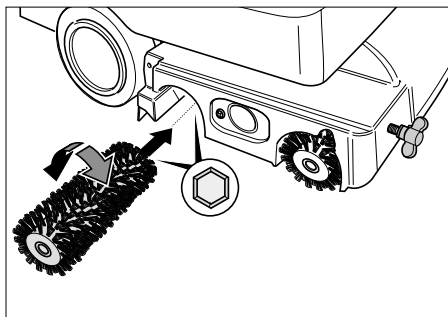
- Desmontar as peças de plástico
- Desmontar os lábios de aspiração.
- Montar os novos lábios de aspiração.
- Montar as peças de plástico.
- Aparafusar e apertar bem os manípulos em cruz.

Substituir as escovas rotativas

- Desapertar as porcas de orelhas.
- Retirar a tampa do mancal.



- Desmontar ambas as escovas rotativas e montar as novas (ter em atenção o assento sextavado das escovas rotativas).



- Voltar a montar a tampa do mancal.
- Apertar as porcas de orelhas.

Substituição das escovas de disco

- Rodar a propulsão para uma velocidade mais lenta («-»).
- Levantar as escovas de disco.
- Rodar as escovas de disco 45° no sentido contrário dos ponteiros do relógio.
- Puxar as escovas de disco para baixo.
- Montar as novas escovas de disco efectuando as operações em sentido inverso ao da desmontagem.
- Rodar a propulsão para a velocidade desejada («+»).

Contrato de manutenção

Para um funcionamento sem problemas do aparelho, podem ser celebrados Contractos de Assistência Técnica com os Departamentos de Vendas da Kärcher.

Protecção contra congelação

No caso de perigo de congelação

- Esvaziar os depósitos de água limpa e suja.
- Guardar o aparelho num local protegido da congelação.

Transporte

- Ao transportar o aparelho num veículo, o mesmo deve estar protegido contra deslocamentos, por meio de cintas ou cordas de fixação.
- Retirar as escovas para evitar que as mesmas venham a ser danificadas.

Peças de substituição

No final destas Instruções de Serviço, encontra um resumo das peças de reparação.

Garantia

Em cada país são válidas as condições de garantia emitidas pelas nossas Empresas de Comercialização. Eventuais anomalias no aparelho, durante o período de garantia, serão reparadas sem encargos para o cliente, desde que se trate dum defeito de material ou de fabricação.

Em caso de garantia, dirija-se ao seu revendedor ou ao Serviço Técnico mais próximo, com documento de compra.

Declaração de conformidade da CE

Por este meio, declaramos que a máquina abaixo indicada, devido à sua concepção e tipo de construção, bem como o modelo por nós lançado no mercado, corresponde às respectivas exigências base de segurança e de saúde das Directivas da CE abaixo referidas.

Se a máquina sofrer qualquer alteração, sem o nosso acordo prévio, esta declaração perde a sua validade.

Produto: **Aparelho de limpeza com escovas**

Tipo: **1.127-xxx**

Correspondentes Directivas da CE:

Directiva CE sobre Máquinas (98/37/CE)

Directiva CE sobre Baixa Tensão (73/23/EWG) alterada pela 93/68/EWG

Directiva CE sobre Compatibilidade Electromagnética (89/336/EWG) alterada pelas 91/263/EWG, 92/31/EWG, 93/68/EWG

Normas harmonizadas aplicadas:

DIN EN 60 335-1 **DIN EN 60 335-2-29**

DIN EN 60 335-2-72

DIN EN 55 014-1: 2000+A1: 2001

DIN EN 55 014-2: 1997 **DIN EN 61 000-3-2: 2000**

DIN EN 61 000-3-3: 1995+A1: 2001

Normas nacionais aplicadas: –

Assegura-se, através de medidas internas da empresa, que os aparelhos de série correspondem sempre às exigências das directivas actualizadas da CE e às normas aplicadas.

Os abaixo assinados, actuam e representam através de procuração a gerência.

i.V. Reiser

H. Jenner

S. Reiser

H. Jenner

Alfred Kärcher GmbH & Co. KG

Cleaning Systems

D-71349 Winnenden

Alfred Kärcher Kommanditgesellschaft.

Sitz Winnenden;

Registergericht: Waiblingen, HRA 169.

Persönlich haftende Gesellschafterin:

Kärcher Reinigungstechnik GmbH, Sitz Winnenden,

2404 Registergericht Waiblingen, HRB

Geschäftsführer: Dr. Bernhard Graf,

Hartmut Jenner, Georg Metz

Ajuda em caso de anomalias



Perigo de ferimentos!

Antes de qualquer trabalho no aparelho, deverá desligar o interruptor de funcionamento da escova e da turbina de aspiração, bem como a ficha do carregador.

- Despejar e reciclar a água suja e os restos do produto de limpeza.

Em caso de anomalia, que não possa ser solucionada com a ajuda desta tabela, deverá recorrer à Assistência Técnica.

Avaria	Como remediar
O aparelho não começa a trabalhar.	Pressionar o fusível de sobrecarga. Verificar as baterias e, se necessário, substituí-las.
Quantidade de água insuficiente.	Verificar o nível de água limpa e, se necessário, encher o depósito. Verificar entupimento das mangueiras e, se necessário, eliminar a causa do entupimento.
Capacidade de aspiração insuficiente.	Limpar os vedantes da tampa do depósito, verificar a sua estanquidade e, se necessário, substituir. Limpar o filtro de fiocos. Limpar os lábios de aspiração na barra de aspiração e, se necessário, substituí-los. Verificar entupimento da mangueira de aspiração e, se necessário, eliminar a causa do entupimento. Verificar a estanquidade da mangueira de aspiração e, se necessário, substituir. Verificar, se a válvula de regulação na mangueira de descarga de água suja está fechada. Verificar a regulação da barra de aspiração.
Resultado da limpeza pouco satisfatório.	Verificar o desgaste das escovas e se as mesmas são apropriadas, se necessário, substituir.
As escovas não giram.	Verificar, se não há corpos estranhos a bloquear as escovas e, se necessário, eliminar os corpos estranhos.

Acessórios

De acordo com as tarefas de limpeza, o aparelho pode ser equipado com diversos acessórios.

Peça o nosso catálogo ou visite-nos na Internet, em www.karcher.com.

Designação	N.º da peça BR 530	N.º da peça BR 530 XL	Descrição	Unid.	O aparelho precisa das seg. unidades
Escova rotativa, branca (standard)	5.762-169	5.762-208	Para limpeza de manutenção mesmo em caso de pavimentos muito sujos.	1	2
Escova rotativa, preta (macia)	5.762-172	5.762-211	Para polir e para limpeza de manutenção de pavimentos delicados.	1	2
Escova rotativa, vermelha (alta/baixa)	5.762-170	5.762-209	Para esfregar pavimentos sobre estruturas (mosaicos de segurança, etc.)	1	2
Escova rotativa, cinzenta (rija)	5.762-171	5.762-210	Para limpeza em profundidade de pavimentos muito sujos e para eliminar revestimentos (por ex. ceras, acrilátos)	1	2
Eixo de feltro rotativo	4.762-184	4.762-214	Para o assento de feltros rotativos.	1	2
Feltro rotativo (branco)	6.369-388	6.369-388	Para o polimento fino de pavimentos	20	60 (XL: 80)
Feltro rotativo (vermelhe)	6.369-453	6.369-453	Para limpeza de pavimentos ligeiramente sujos.	20	60 (XL: 80)
Feltro rotativo (verde)	6.369-452	6.369-452	Para limpeza de pavimentos com sujidade normal até muito sujos.	20	60 (XL: 80)
Feltro rotativo (amarela)	6.369-451	6.369-451	Para polir pavimentos.	20	60 (XL: 80)

Designação	N.º da peça BD 530	N.º da peça BD 530 XL	Descrição	Unid.	O apa- relho precisa das seg. unidades
Escova para vidros, natural (macia)	6.906-056	6.905-866	Para polir pavimentos.	1	1
Escova para vidros, branca	6.906-054	6.905-864	Para limpeza de pavimentos pouco sujos ou delicados.	1	1
Escova para vidros, cinzenta Grit (rija)	6.906-055	6.905-865	Para limpeza de pavimentos muito sujos.	1	1
Prato de accionamento	6.906-332	6.906-331	Para assento dos feltros.	1	1
Disco de feltro (vermelho)	6.369-024	6.369-017	Para limpeza de pavimentos pouco sujos.	5	1
Disco de feltro (verde)	6.369-023	6.369-016	Para limpeza de pavimentos com sujidade normal.	5	1
Disco de feltro (preto)	6.369-022	6.369-015	Para limpeza de pavimentos muito sujos.	5	1

Designação	N.º da peça BR/BD 530	N.º da peça BR/BD 530 XL	Descrição	Unid.	O apa- relho precisa das seg. unidades
Lábios de borracha só de um lado					
Lábio de borracha, azul	6.273-185	6.273-185	Standard	Par	1 Par
Lábio de borracha, castanho	6.273-168	6.273-168	Resistente ao óleo	Par	1 Par
Barra de aspiração, recta	4.777-027	4.777-027	Standard	1	1
Barra de aspiração, curva	4.777-028	4.777-028	Standard	1	1
Lábios de borracha reversíveis (só para as barras de aspiração 4.777-047 e 4.777-054)					
Barra de aspiração, recta	4.777-047	4.777-047	padrão	1	1
Barra de aspiração, curva- da	4.777-054	4.777-054	padrão	1	1
Lábios de borracha, azul	6.273-204	6.273-204	padrão	1	1
Lábios de borracha, cin- zento	6.273-207	6.273-207	resistente ao óleo	1	1

Dados técnicos

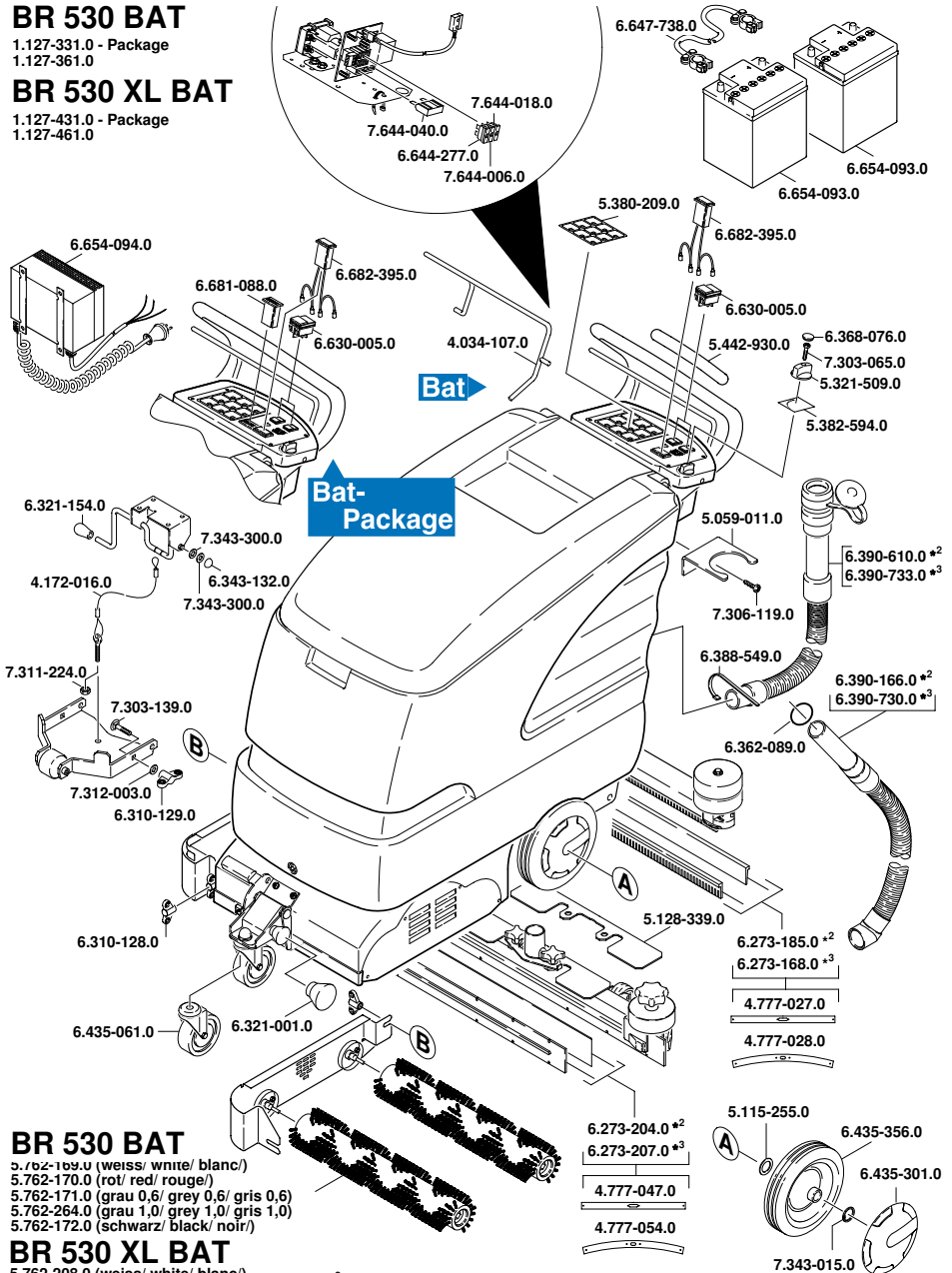
	Unidade	BR 530 (BR 530 XL)	BD 530 (BD 530 XL)
Potência			
Potência nominal	V	24	24
Capacidade da bateria	Ah (5h)	75	75
Potência absorvida	W	1200 (1560)	1200 (1560)
Potência do motor de aspiração	W	500	500
Potência do motor das escovas	W	600	600
Aspiração			
Potência de aspiração, volume de ar	l/seg.	30	30
Potência de aspiração, vácuo	mbar	140	140
Escova de limpeza			
Largura útil	mm	460 (530)	460 (530)
Diâmetro	mm	96	460 (530)
Rotações da escova	1/min	1500	140
Medidas e Pesos			
Rendimento teórico por unidade de superfície	m ² /h	1840 (2120)	1840 (2120)
Volume Reservatório de água limpa /água suja	l	40/40	40/40
Peso total	kg	150 (155)	150 (155)
Emissão de ruídos			
Nível de pressão acústica (EN 60704-1)	dB(A)	70	70
Vibrações do aparelho			
Valor total de vibrações (ISO 5349)	m/s ²	0,4	0,4

BR 530 BAT

1.127-331.0 - Package
1.127-361.0

BR 530 XL BAT

1.127-431.0 - Package
1.127-461.0



BR 530 BAT

5.762-109.0 (weiss/ white/ blanc)
5.762-170.0 (rot/ red/ rouge)
5.762-171.0 (grau 0,6/ grey 0,6/ gris 0,6)
5.762-264.0 (grau 1,0/ grey 1,0/ gris 1,0)
5.762-172.0 (schwarz/ black/ noir)

BR 530 XL BAT

5.762-208.0 (weiss/ white/ blanc)
5.762-209.0 (rot/ red/ rouge)
5.762-210.0 (grau 0,6/ grey 0,6/ gris 0,6)
5.762-263.0 (grau 1,0/ grey 1,0/ gris 1,0)
5.762-211.0 (schwarz/ black/ noir)

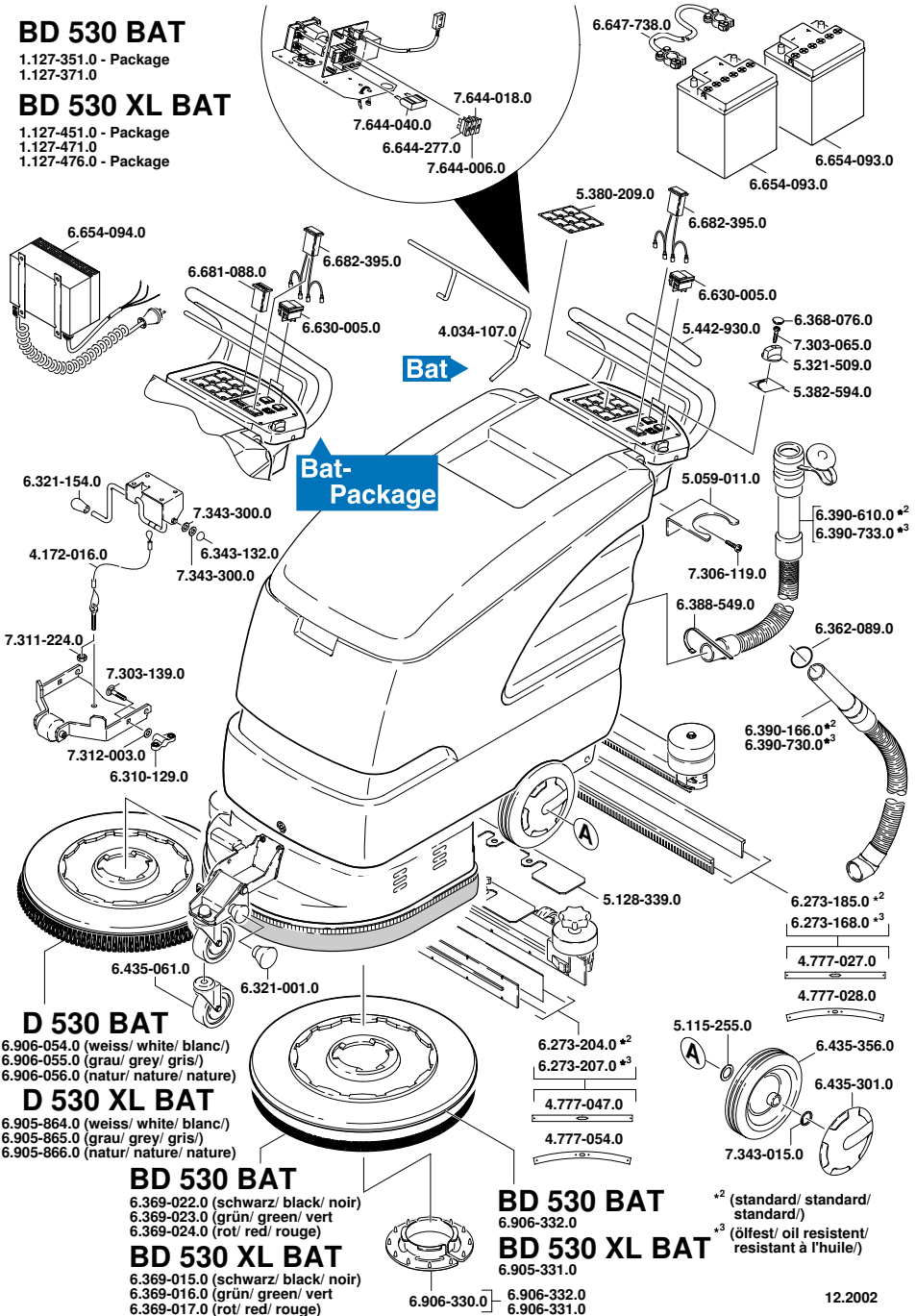
*2 (standard/ standard/
standard)
*3 (ölfest/ oil resistant/
résistant à l'huile)

BD 530 BAT

1.127-351.0 - Package
1.127-371.0

BD 530 XL BAT

1.127-451.0 - Package
1.127-471.0
1.127-476.0 - Package



Bat-Package

Bat

D 530 BAT

6.906-054.0 (weiss/ white/ blanc/)
6.906-055.0 (grau/ grey/ gris/)
6.906-056.0 (natur/ nature/ nature)

D 530 XL BAT

6.905-864.0 (weiss/ white/ blanc/)
6.905-865.0 (grau/ grey/ gris/)
6.905-866.0 (natur/ nature/ nature)

BD 530 BAT

6.369-022.0 (schwarz/ black/ noir)
6.369-023.0 (grün/ green/ vert)
6.369-024.0 (rot/ red/ rouge)

BD 530 XL BAT

6.369-015.0 (schwarz/ black/ noir)
6.369-016.0 (grün/ green/ vert)
6.369-017.0 (rot/ red/ rouge)

BD 530 BAT

6.906-332.0

BD 530 XL BAT

6.905-331.0

*2 (standard/ standard/
standard/)

*3 (ölfest/ oil resistant/
résistant à l'huile/)